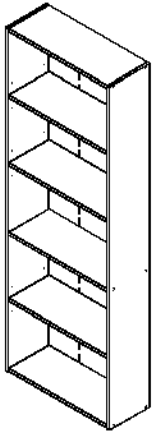


# O'Sullivan<sup>®</sup> Industries, Inc.



# OF PEOPLE REQUIRED



APPROXIMATE TIME  
FOR ASSEMBLY

0 HOURS 30 MIN

## Bookcase

Model 46605

Model 46615

Model 46625

Model 46635

Model 46645

Model 46655

### DO NOT CONTACT STORE FOR PARTS OR ASSEMBLY ASSISTANCE

Individual stores do not stock parts.

For assembly assistance visit us on the web at

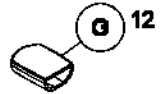
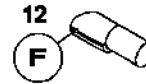
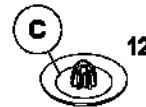
[www.osullivan.com](http://www.osullivan.com)

For Friendly Service

United States of America and Canada customers call:

1-800-EASY RTA (1-800-327-9782)

If any parts are MISSING or DAMAGED in this package, circle the item(s) needed on the parts list. Print your name, address, and phone number in the area below and mail to O'SULLIVAN INDUSTRIES, INC., 1900 Gulf Street, Lamer, Missouri 64758 or call 1-800-EASY-RTA (327-9782).



(H) #5mm x 50mm

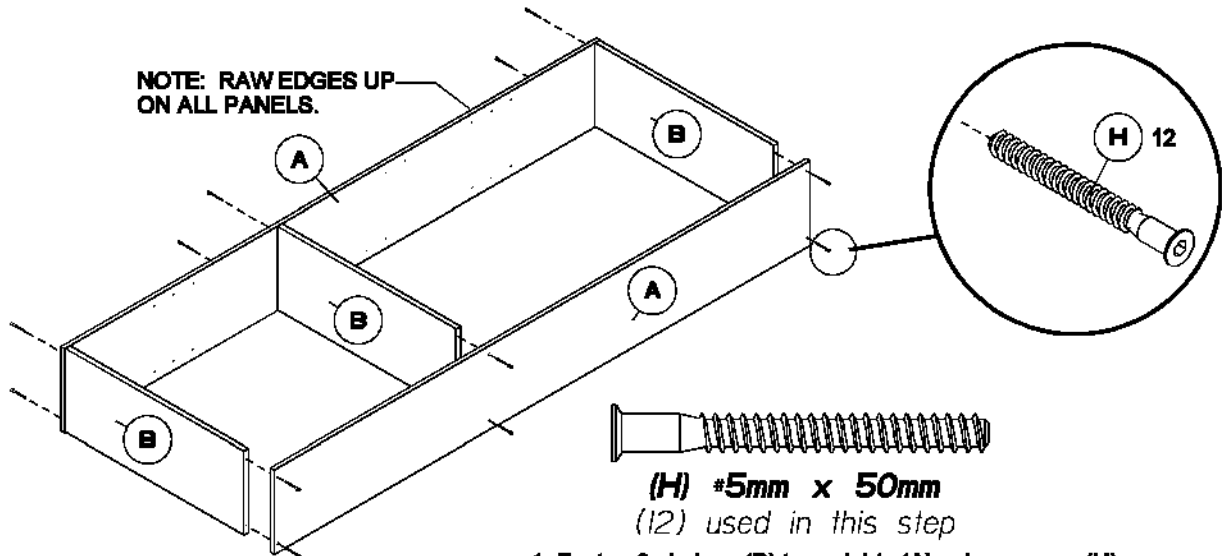
12

TOOLS REQUIRED: HAMMER

### PARTS LISTS FOR MODELS:

ITEM	DESCRIPTION	QTY.	46605	46615	46625	46635	46645	46655
			(Juno) (Alder)	(White)	(Brianna) (Oak)	(Black)	(Manor) (Oak)	(Apple) (Plank)
			PART NO.	PART NO.	PART NO.	PART NO.	PART NO.	PART NO.
A	Universal Upright	2	3657715	3657722	3657725	3657736	3657738	3658613
B	Universal Shelf	6	3657716	3657723	3657726	3657737	3657739	3658633
C	Screw Cover Cap	12	4429866	4165403	4118448		4429866	4429864
D	Back Panel	1	4429144	4429146	4429147	4429161	4429162	4430241
E	Nail	40	4063465	4063465	4063465	4063465	4063465	4063465
F	Shelf Pin	12	4343808	4343808	4343808	4343808	4343808	4343808
G	Sleeve	12	4343816	4343816	4343816	4343816	4343816	4343816
H	Screw	12	4429490	4429490	4429490	4429490	4429490	4429490

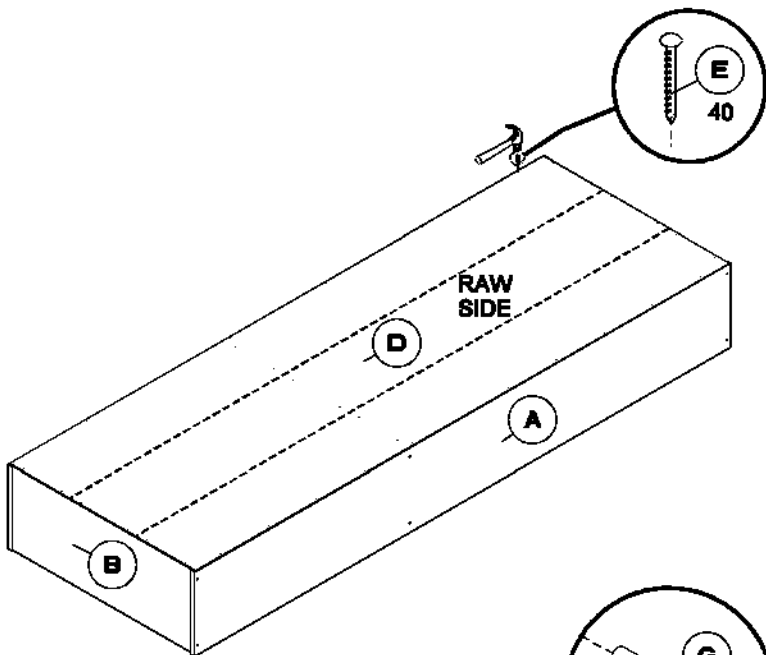
NOTE: RAW EDGES UP ON ALL PANELS.



(H) #5mm x 50mm

(12) used in this step

1. Fasten 3 shelves (B) to uprights (A) using screws (H). DO NOT OVERTIGHTEN THE SCREWS.



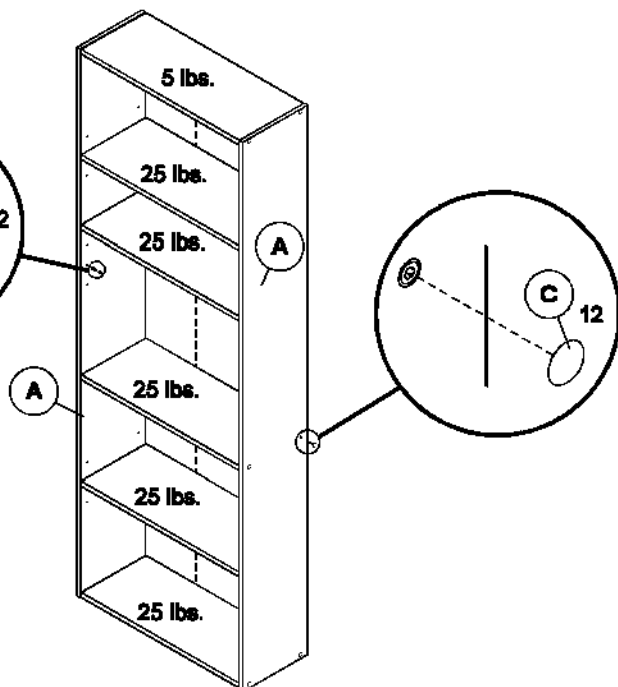
(E) NAIL

(40) used in this step

2. NOTE: The cabinet may need to be squared before attaching the back panel. Gently push or pull on one end of the cabinet to square. Center back panel (D) onto the edges of the cabinet as shown. Attach the back panel to the unit using nails (E).

3. Carefully set the unit upright. Place sleeves (G) over shelf pins (F) as shown. Decide on the placement of the adjustable shelves (B), placing the pins into the holes in the uprights accordingly. Rest the shelves on the pins. Attach cover caps (C) over screw heads.

DO NOT EXCEED THE RECOMMENDED WEIGHT LIMITS ON THE DESIGNATED SHELVES. EXCEEDING THESE LIMITS COULD CAUSE SAGGING, POSSIBLY RESULTING IN FAILURE OF THE SHELF OR BODILY INJURY.





## Five (5) Year Limited Warranty

Thank you for your purchase of an O'Sullivan Ind. product! We are confident that you will appreciate the fine quality and craftsmanship of your selection. O'Sullivan Industries, Inc. stands proudly behind each and every product we manufacture and we guarantee our work through the following five (5) years limited warranty. We appreciate your business and look forward to your business in the years ahead.

In order to provide you with timely assistance, please thoroughly inspect your furniture for missing or defective parts immediately after opening the carton. To receive replacement or missing part(s) under this warranty, call our Consumer Service Department TOLL FREE at 1-800-327-9782. Please have the Model and Part Number, found in the Instruction Sheet, available for your reference. You will also need your sales receipt or other proof of purchase. Replacement part(s) will be shipped to you at no charge with O'Sullivan Industries, Inc. assuming all shipping and handling charges.

All O'Sullivan Industries, Inc. products are warranted to the original purchaser at the time of purchase and for a period of five (5) years thereafter.

We warrant to you, the original purchaser, that our furniture and all of its parts and components are free of defects in material or workmanship. "Defects," as used in this warranty, is defined as any imperfections which impair the use of the furniture or product.

Our warranty is expressly limited to the replacement of furniture parts and components. For five (5) years after the date of purchase, O'Sullivan Industries, Inc. will replace any part described on the enclosed Furniture Parts List that is defective in material or workmanship.

This warranty applies under conditions of normal use. Our furniture products are not intended for outdoor use. The warranty does not cover: 1) defects caused by improper assembly or disassembly; 2) defects occurring after purchase due to product modification, intentional damage, accident, misuse, abuse, negligence or exposure to the elements; 3) cosmetic damage and 4) labor or assembly costs.

Except as provided herein, O'Sullivan Industries, Inc. makes no express warranties, and any implied warranty, including without limitation any implied warranty of merchantability or fitness for a particular purpose, is limited in its duration to the duration of the written limited warranty set forth herein.

Except as provided herein, O'Sullivan Industries, Inc. shall have no liability or responsibility to the purchaser or any other person or entity with respect to any liability, loss of damage caused or alleged to be caused directly or indirectly by use of the product, including, but not limited to, any incidental or consequential damages. Some states do not allow limitation on how long an implied warranty lasts or the exclusion of limitation of incidental or consequential damages, so the above limitation and exclusion may not apply to you.

This warranty gives you specific legal rights. You may also have other rights which vary from state to state.

## Cinco (5) Años de Garantía al Consumidor

¡Gracias por su compra de este producto O'Sullivan Industries! Esperamos usted sepa apreciar la calidad y artesanía de este producto. O'Sullivan Industries, Inc. orgullosamente respalda los productos que fabricamos y por ello los garantizamos por un periodo de cinco (5) años después de la fecha de su compra. Nuevamente, nuestras expresivas gracias por haber seleccionado nuestros productos; esperamos vemos favorecidos con sus futuras compras.

Para asistirle con mayor rapidez, por favor, revise cuidadosamente todas las piezas de este producto y así detectara fallas o piezas defectuosas inmediatamente después de abrir el empaque. Si usted reside en los Estados Unidos comuníquese de inmediato con nuestro Departamento de Servicio al Consumidor 1-800-327-9782 y recibirá sin costo alguno para usted las piezas defectuosas o faltantes. Por favor tenga a mano el número del modelo y el número de la parte o pieza que usted necesita. Esta información la encontrará en el manual de instrucciones que acompaña a su mueble. También necesitará tener a mano la factura o recibo de compra. Los repuestos que usted necesite se les enviarán directamente a donde usted nos indique sin costo ninguno para usted, dentro de los Estados Unidos.

Todos los productos fabricados por O'Sullivan Industries, Inc. están garantizados al consumidor original por un periodo de cinco (5) años después de la fecha de su compra.

Le garantizamos, al consumidor original, que nuestros muebles así también como sus partes y/o otros componentes no tienen materiales defectuosos o defectos en su manufactura. La palabra "defectos" se define en esta garantía específicamente a imperfecciones que le impidan el uso de este mueble al consumidor original.

Esta garantía está expresamente limitada a reemplazar las piezas y/o componentes que tengan defectos en su manufactura durante un periodo de cinco (5) años después de la fecha de su compra.

Esta garantía será aplicable solamente cuando se le de un uso normal a este mueble por el consumidor. Estos productos no han sido diseñados ni fabricados para ser usados a la intemperie. Esta garantía no cubre: 1) defectos que hayan sido causados por ensamblaje defectuoso, 2) defectos que ocurran después que usted haya comprado el producto y le haga cualquier modificación, roturas intencionales, accidentes, abuso, uso indebido, negligencia o que sean expuestos a inclemencias climatológicas, 3) daños en su apariencia y 4) costo de mano de obra por ensamble.

Exceptuando lo antes dicho, O'Sullivan Industries, Inc. no ofrece otras garantías específicas o insinuadas. Igualmente no garantizamos la comercialización de este producto o que el mismo sea apto para el uso específico que usted desea. Además, el periodo de esta garantía está limitado al tiempo arriba indicado.

Exceptuando lo antes dicho, O'Sullivan Industries, Inc. no asume ninguna responsabilidad legal con el consumidor, o cualquiera otra persona, entidad comercial con respecto a pérdidas o daños que sean a causa o que se alegue sean causa directa o indirecta del uso de este producto, incluyendo pero no limitado a accidentes o daños consecuentes. En algunos estados de E.U.A., no reconocen las limitaciones arriba mencionadas, por lo tanto las mismas quedan sin efecto.

Esta garantía la da a usted derechos legales específicos. Usted también pudiese tener otros derechos dependiendo de las leyes y regulaciones del lugar donde usted reside.

## Garantie limitée de Cinq (5) ans

Merci d'avoir fait l'acquisition d'un produit fabriqué par O'Sullivan Industries. Nous sommes certains que vous apprécierez la qualité et le travail qui a été apporté à la fabrication du produit que vous venez de choisir. Chez O'Sullivan Industries, Inc., nous répondons de chacun de nos produits et garantissons ces derniers avec une garantie limitée de cinq (5) ans. Nous sommes flattés de votre choix et espérons pouvoir répondre à vos besoins futurs au cours des prochaines années.

Afin de vous servir au mieux, veuillez vérifier votre meuble afin de vous assurer qu'aucune pièce ne s'avère manquante ou défectueuse immédiatement après l'ouverture du carton. Afin d'obtenir des pièces de rechange ou les pièces manquantes couvertes par la garantie, appelez notre service après-vente SANS FRAIS au 1-800-327-9782. Veuillez soumettre le nom et le numéro du modèle que vous trouverez sur la feuille d'instruction fournie en tant que référence. Vous aurez également besoin de votre reçu de vente ou de toute autre preuve d'achat. La ou les pièces de rechange vous seront envoyées gratuitement. O'Sullivan se chargera des frais d'expédition et de manutention.

Chaque produit fabriqué par O'Sullivan Industries, Inc. est garanti pendant cinq (5) ans à partir de la date d'achat. Cette garantie est limitée à l'acheteur initial.

Nous garantissons à l'acheteur d'origine que nos meubles et leurs pièces ne présentent aucun vice de matériau et de fabrication. Le terme "défaut" ou "vice" utilisé dans cette garantie signifie une imperfection risquant de gêner ou d'empêcher toute utilisation du meuble.

Notre garantie est expressément limitée au remplacement des pièces du meuble et de ces composants. O'Sullivan Industries, Inc. s'engage à remplacer toute pièce indiquée sur la liste des pièces du meuble présentant un vice de matériau ou de fabrication pendant une durée de cinq (5) ans.

Cette garantie est applicable si le produit est utilisé de façon normale. Nos meubles ne sont pas sensés être utilisés à l'extérieur. La garantie ne couvre pas les défauts et dommages suivants: 1) tout dommage survenant suite à un montage ou démontage incorrect; 2) tout dommage survenant après l'achat du produit et suite à toute modification du produit, tout dommage intentionnel, accident, toute utilisation incorrecte, négligence ou exposition aux éléments; 3) tout dommage apparent et 4) tout coût de main-d'oeuvre ou de montage.

A l'exception des termes de la présente, O'Sullivan Industries, Inc. ne formule aucune garantie expresse et toute garantie implicite y compris toute garantie implicite d'aptitude à la commercialisation et d'aptitude à un usage particulier est limitée à la période de validité de la garantie limitée.

A l'exception des termes de la présente, O'Sullivan Industries, Inc. décline toute responsabilité en cas de responsabilité, perte, dégâts découlant ou prétendant découler directement ou indirectement de l'utilisation du produit, y compris mais non limité aux dommages accessoires et consécutifs. Certains états ne permettent pas la limitation en durée d'une garantie implicite ni l'exclusion de la limitation de dommages directs ou indirects. Par conséquent, les exclusions ou limitations indiquées ci-dessus peuvent ne pas vous être applicables.

Cette garantie vous donne des droits juridiques spécifiques. Il est possible que vous ayez d'autres droits variant d'un état à l'autre.

# O'Sullivan<sup>®</sup> Industries, Inc.

Do not contact store for parts or assembly assistance. Individual stores do not stock parts.

For fast-efficient-friendly service please call toll free:

**1-800-EASY RTA**

1-800-327-9782 (USA Only)

Fax 417-682-8114

Monday-Friday 8:00 a.m. - 5:00 p.m.  
(Central Time Zone)  
*Except Holidays*

**O'Sullivan Industries**  
Customer Service

If your place of residence is any other country but the United States of America, please contact your retailer immediately and inform them about your problem. They will provide instructions applicable to your country of where and how to obtain spare parts or help in assembling O'Sullivan products.

Si usted reside en los Estados Unidos, por favor no regrese o llame telefónicamente a su detallista para solicitar piezas de repuesto o para ayuda técnica durante el ensamble. Su detallista no tiene inventario de repuesto.

Para una rápida y eficiente ayuda por favor llame a nuestro Departamento de Ayuda al Consumidor:

**01-800-327-9782** (Solamente en E.U.A.)

Fax 417-682-8114

Lunes a viernes 8:00 a.m. - 5:00 p.m.  
(hora standard del centro)  
*Dias feriados excluidos*

Si usted reside en México, por favor, comuníquese con nuestro Centro de Servicio para cualquier ayuda técnica que usted requiera en el ensamble del producto o para refacciones.

**01-800-523-3997** (sin cargos)  
**5-34-5605** (México D.F.)

E-mail: [servicio-osullivan@serviciomexico.com.mx](mailto:servicio-osullivan@serviciomexico.com.mx)

**O'Sullivan Industries**  
Ayuda al consumidor

Si usted reside en cualquier otro país que no sea los Estados Unidos por favor comuníquese a su detallista inmediatamente de su problema. El le dirá a donde dirigirse en cada país para obtener piezas de repuesto o ayuda técnica para ensamblar su mueble de O'Sullivan.

Ne pas contacter le magasin afin d'obtenir des pièces ou une assistance technique. Les magasins ne possèdent pas de pièces en stock.

Pour un service après-vente rapide, efficace et amical, veuillez appeler sans frais:

**1-800-EASY RTA**

1-800-327-9782

(États-Unis uniquement)

Fax 417-682-8114

Lundi-Vendredi 8:00 à 17:00  
(Heure Centrale)  
*Sauf Jours Fériés*

**O'Sullivan Industries**  
Service à la clientèle

Si vous résidez à l'extérieur des États-Unis, veuillez contacter immédiatement votre revendeur et lui expliquer votre problème. Il vous donnera des renseignements applicables dans votre pays et comment obtenir des pièces de rechange ou une assistance technique pour le montage de produits fabriqués par O'Sullivan.